

LUMINARIAS PROFESIONALES PARA HORTICULTURA

PHY-2M D

DOBLE ESPECTRO



Luminarias profesionales de alto rendimiento para cultivos indoor, con tecnología SunPureView®. Estas luminarias ofrecen un espectro lumínico extendido (365-810nm), el cual ha sido testeado y validado para todas las fases del ciclo de cultivo.



La disposición de los diodos LED y el ángulo de emisión proporcionan una uniformidad lumínica en toda el área de cultivo, permitiendo un crecimiento homogéneo en toda la superficie.



Nuestras luminarias están fabricadas con LED cerámicos específicos para horticultura, ofreciendo una emisión 100% PAR, además de incluir IR, UV y FR. Con un rendimiento de 3,17 μ mol/j, que garantiza un desempeño fotosintético excepcional.



Regulación de potencia entre el 10% y el 100%, con puerto de conexión en cadena para múltiples equipos. Este sistema ofrece la ventaja de un control centralizado, lo que permite gestionar de manera simultánea todas las luminarias conectadas.



Estas luminarias fomentan un mayor desarrollo de raíces, reducen el tiempo vegetativo, promueven flores más compactas y resinosas, y contribuyen a una alta calidad de terpenos. Además de ello, se logra una excelente relación gramo/watt.



Cuentan con vidrio de protección de 4mm de fácil limpieza, aptas para soportar la humedad y el polvo ambiente. Generan una baja emisión calórica, con refrigeración pasiva y no requieren mantenimiento.

PHY-2M D

Potencia

PPF

Eficiencia

240
watts

768
μmol/s

3,17
μmol/J

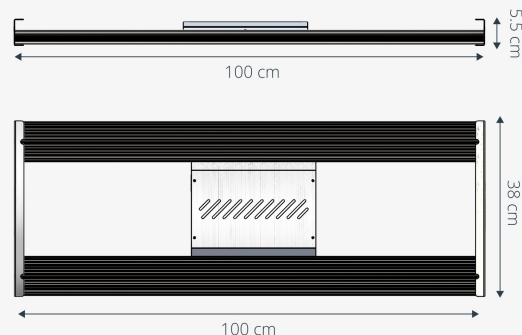
¡Con 5 años de garantía transferible!

Las luminarias PHY-D han sido diseñadas para ofrecer dos espectros de luz distintos, lo que las convierte en una solución altamente versátil para cada fase del cultivo y sus respectivos requerimientos lumínicos. El espectro VEGE es óptimo para la fase inicial de crecimiento, proporcionando la intensidad adecuada para promover un desarrollo saludable y vigoroso de las plantas. Por otro lado, el espectro FLORA está diseñado para la etapa de floración y maduración, ofreciendo una mayor energía que maximiza la producción de flores.

El diseño innovador de estas luminarias incorpora LED emisores de luz cerámicos, específicamente desarrollados para horticultura. Esta tecnología permite la combinación de diversas longitudes de onda, incluyendo ultravioleta, azul, rojo y rojo lejano, lo que no solo favorece un crecimiento equilibrado, sino que también potencia la producción de terpenos y compuestos aromáticos, cruciales para la calidad del producto final.

La capacidad de las luminarias PHY-D para adaptarse a todas las etapas del cultivo, las hace especialmente valiosas para cultivadores que buscan optimizar su producción y obtener una calidad superior.

Nuestras luminarias garantizan una confiabilidad excepcional para tu proyecto. Además, representan una tecnología de bajo impacto ambiental, de fabricación nacional y cuentan con una **garantía transferible de 5 años**.



Cuadro medición

528	565	571	565	532
539	594	633	597	541
542	630	649	623	545
535	597	636	591	533
526	558	571	558	526

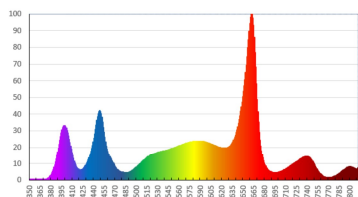
Altura medición 30cm

Características

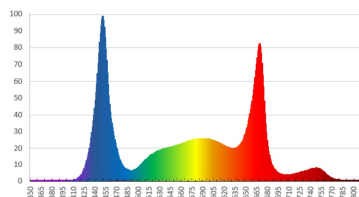
Irradiación (PPF)	768 μmol/s	Consumo	240w
PPFD (al centro)	649 μmol/m ² /s	Driver	Mean Well
Uniformidad (100x100)	>80%	Dimerizable	Si
Cobertura Carpa	140x80	Vida útil L70	>75.000Hs
Cobertura Sala	120x60	Medidas	100x38x5.5cm
Espectro flora	365-810 nm	Peso	6Kg.
Espectro vege	405-740 nm	Certific. Eléctrica	IEC 60598-1
YFPD (350-850nm)	97%		IEC 60598-2-1
Leds cerámicos	Samsung + Cree	Garantía	60 Meses

DOBLE ESPECTRO

Flora



Vege



ESPECTROS DISPONIBLES

SPW Ciclo completo CLO Clonación VEG Vege BLOOM Floración

PPFD VS ALTURA

